

# F1

## 多媒体服务器

版本:2.5

发布日期: 2024 年 4 月



## 规格书



TEL 400 159 0808

Web: [www.kystar.com.cn](http://www.kystar.com.cn)

北京凯视达科技股份有限公司

专业的超高清视频显示、  
控制综合解决方案提供商和运营服务商

## 版本记录

版本号	变更详情	发布时间
V1.0	第一版发布	2018.11.12
V2.0	修改设备描述	2020.12.15
V2.2	修改封面	2021.10.25
V2.3	修正尺寸数据	2021.11.18
V2.4	修改设备尺寸参数	2022.05.17
V2.5	主板迭代更新,修改机箱尺寸	2024.04.22

北京凯视达科技股份有限公司

# 目录

1. 产品概述.....	1
2. 功能特性.....	2
3. 产品参数.....	3
4. 系统拓扑图.....	5
5. 设备尺寸图.....	6
6. 支持硬解的参数.....	7
7. 支持媒体的格式.....	7
8. 素材制作参考.....	7

北京凯视达科技股份有限公司

## 1. 产品概述

Kommander F1 是凯视达科技推出的一款多媒体播控服务器(含应用软件), 应用于高端智能会议室、数字媒体展厅以及指挥中心等场景, 提供从本地媒体播控、外部信号处理、设备联动控制到可视化交互整个场景的统一管理, 可以完成对超大屏幕的点对点显示, 以及支持各种异形拼接屏显示。



## 2. 功能特性

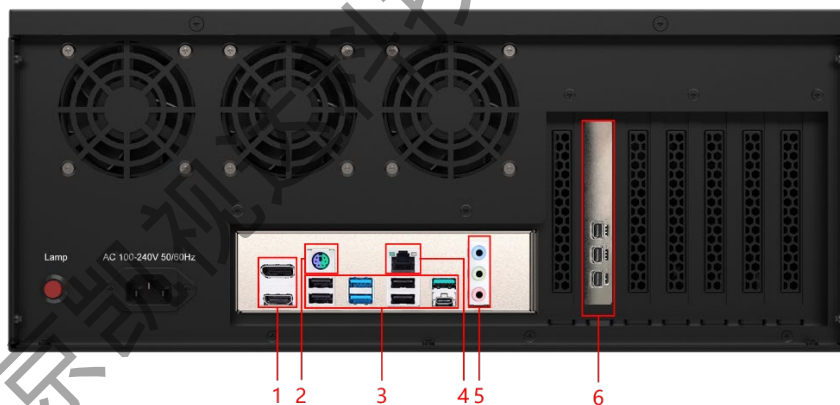
- 1 路 Mini DP 输出(3 路 Mini DP 任选一路), 支持 4K 点对点流畅显示
- 1 路独立 DVI 监视输出口
- 支持硬件解码, 超强渲染能力, 播放性能卓越
- 四分屏多场景播控, 可同时播放 8 个画面
- 支持投影校正融合及保存调用投影融合模板
- 字幕、提词器、正倒计时等多种实用小工具
- 内置视频转码工具, 当视频格式、参数存在问题时快捷转码
- 仿真式屏幕布局管理, 显示口拆分、异形显示、任意布局所见即所得
- 主备端输出实时同步, 同步信号无缝切换
- 支持工程编辑自动备份, 防止现场意外导致工程重新编辑
- 支持 NDI 网络屏幕采集
- 支持 PPT 动画效果和内部音视频播放、支持网页和流媒体播放
- 支持网络中控、移动端云控系统控制, 可实现 LED/LCD/DLP 混合场景声光电一体化控制及移动端远程控制 (支持 Android 和 IOS 系统)
- 预案分组跳转、时间裁剪、快捷键等便捷功能
- 控制命令支持 UDP 协议下的远程指令控制
- 支持定时任务, 实现无人值守
- 人性化面板设计, 实时监测运行状态
- 支持与拼接器、控台联动控制, 实现场景切换

### 3. 产品参数

设备正面图



接口信息		
序号	名称	功能说明
1	全彩 LCD 性能监视屏	显示服务器性能监视信息
2	开关按键	设备开关机
3	USB3.0 接口	接鼠标、键盘、U 盘等
4	前面板氛围灯	产品外观氛围灯



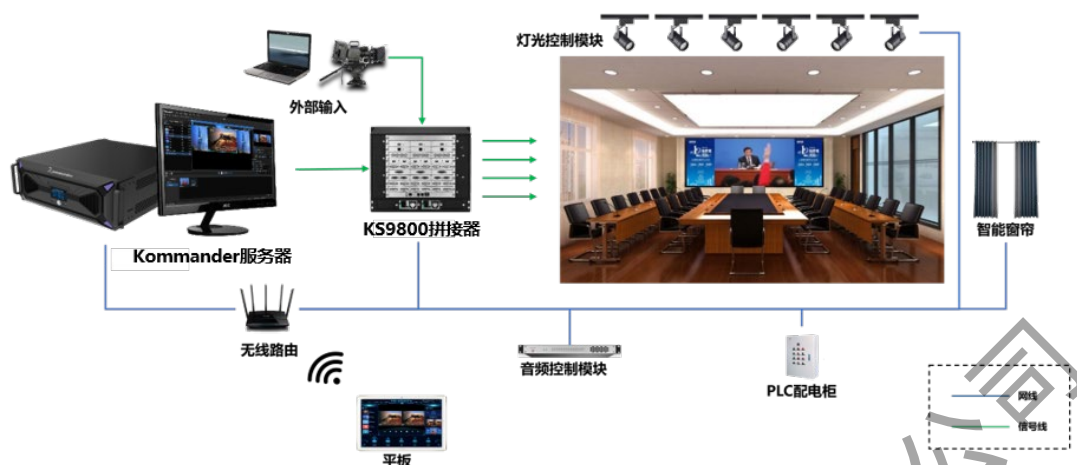
接口信息			
序号	类型	数量	规格
1	Monitor	2	HDMI 2.1×1, DP 1.4×1, 最大支持 4K@60Hz (任选 1 路)
2	PS/2 键鼠接口	1	接鼠标、键盘
3	USB	8	USB 2.0×4, USB 3.0×4(含 1 个 Type-C)
4	RJ-45	1	1000M
5	音频输出	3	麦克风输入(粉色)×1, 音频输入(蓝色)×1, 音频输出(绿色)×1
6	Mini DP	3	三路任选一路输出, 最大支持 3840×2400@60Hz 或 4096*2160@60Hz

硬件参数 (标配)	
处理器	英特尔 (intel) 酷睿多核高频处理器
主板	华硕高性能主板
内存	DDR4 16G 高速内存
硬盘	250G M.2 高速固态硬盘 (可扩容)
显卡	Quadro 4G 专业图形显卡
音频	集成 5.1 环绕立体声
电源	标准服务器级电源
机箱	Kommander 定制机箱

产品规格	
输入电源	100-240V AC~50/60Hz
工作温度	0-45°C
外形尺寸	572×482.6×177mm (LxWxH)
净重	15KG
整机功耗	750W

北京凯视达科技股份有限公司

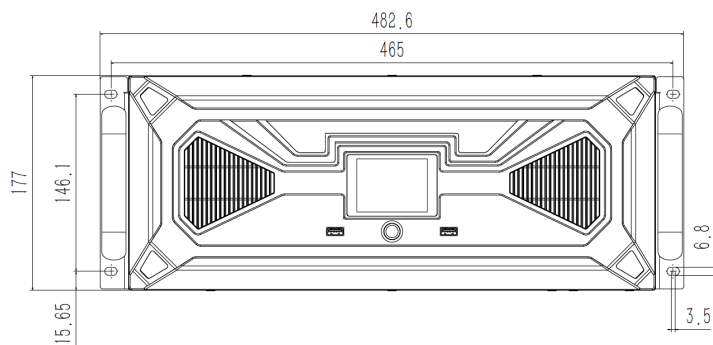
## 4. 系统拓扑图



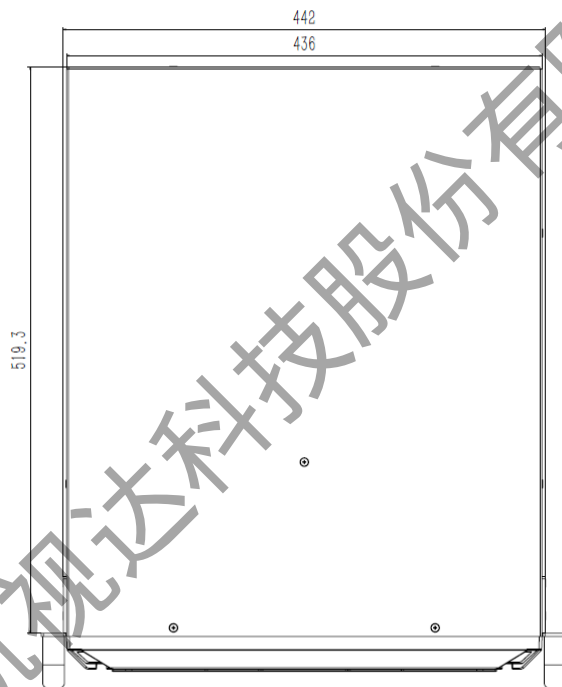
- 通过网关和路由器把拼接器和超高分云播控服务器组建到一个局域网内，平板通过WIFI 访问局域网，打开对应软件即可控制。
- 信号源分为两种：一类信号源为服务器发出的，称之为内部信号，内部信号源可以在服务器上随意的切换编辑（改变形状，增加字幕特效等）；另一类信号源为外部的视频会议信号、监控信号或者其他电脑的信号等发出的，称之为外部信号，平板可以通过中控指令自由控制切换外部信号源上屏。
- 平板通过中控可以直接控制智能窗帘的闭合、智能照明的开关、大屏电源的开关、以及通过数字音频处理器对声音做到独立控制。
- 这个方案实现了“一机在手、应有尽有”的使用效果，提供从本地媒体播控、外部信号处理、设备联动控制到可视化交互整个场景的统一管理。



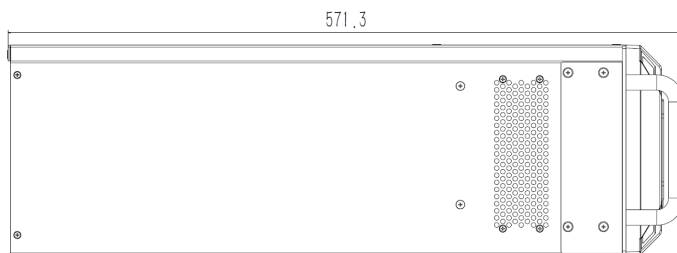
### 5. 设备尺寸图



正视图



俯视图



侧视图

## 6. 支持硬解的参数

支持硬解的参数	
名称	具体格式/参数
4k 分辨率	格式: H264、H265, 分辨率上限: 宽不能超 4096 且 高不能超 4096
8k 分辨率	格式: H265、Vp9, 分辨率上限: 宽不能超 8192 且 高不能超 8192
编码格式	AVC, HEVC, VP8, VP9, mpeg-1,mpeg-2
封装格式	mp4、mov
颜色空间	yuv420p *颜色空间为: yuv444、yuv422、rgb 不能硬解
颜色位深	8bit

## 7. 支持媒体的格式

媒体类型	格式
视频	MP4、AVI、MKV、WMV、FLV、MOV、ASF、MPEG、MPG、TP、TS、MTS、M2TS、VOB、RMVB、RM、RAM、DIVX、EVO、OGM、M1V、M4V、MPE、3GP、WEBM、KRAWF、KTESTF
图片	JPG、JPEG、GIF、BMP、PNG、TIF、TIFF、ICO
音频	MP3、MP2、MPA、AAC、OGG、WAV、WMA、APE、AC3、FLAC、M1A、M2A、M4A、RA、DTS、DTSHD

## 8. 素材制作参考

视频制作参考

素材大小	帧率	文件类型	编码格式	图像像素格式	推荐显卡	备注
		JPG		YUV420/ YUV444		建议宽高 16K 以内, 超长图片, 建议打折制作
		JPG 序列帧		YUV420/ YUV444		分辨率如果超过 4K, 建议使用视频
1080P	30FPS	MP4	H264	YUV420	P2000	建议码率 10M 左右
	60FPS	MP4	H264	YUV420	P2000	建议码率 20M 左右
4K	30FPS	MP4	H264	YUV420	P2000	建议码率 40M 左右
	60FPS	MP4	H264	YUV420	P2000	建议码率 80M 左右
		MOV	HAP		P2000	HAP 码率不可变, 建议宽高对齐到 16 的整数倍
8K	30FPS	MP4	H265	YUV420	RTX4000	建议码率 80M 左右
	60FPS	MP4	H265	YUV420	RTX5000	建议码率 160M 左右, 如果画面复制度太高, 帧率会降低
	30FPS	MOV	HAP		RTX5000	HAP 码率不可变, 建议宽高对齐到 16 的整数倍

\*超过 8K 的素材, 建议分割成多个文件

## 音频制作参考

编码格式	采样格式	采样率	备注
ACC	S16	44100/48000	如果声道超过 8 个，建议分成多个文件

北京凯视达科技股份有限公司